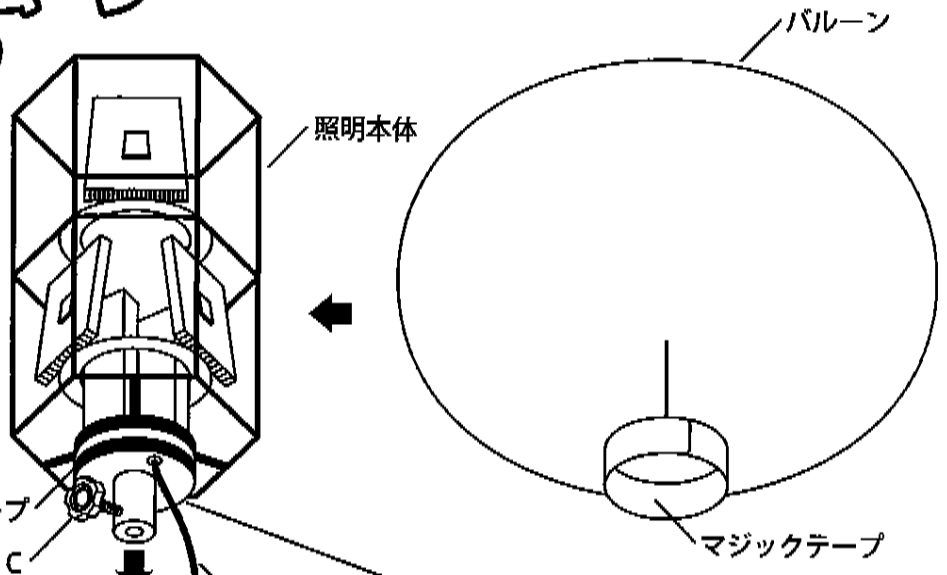


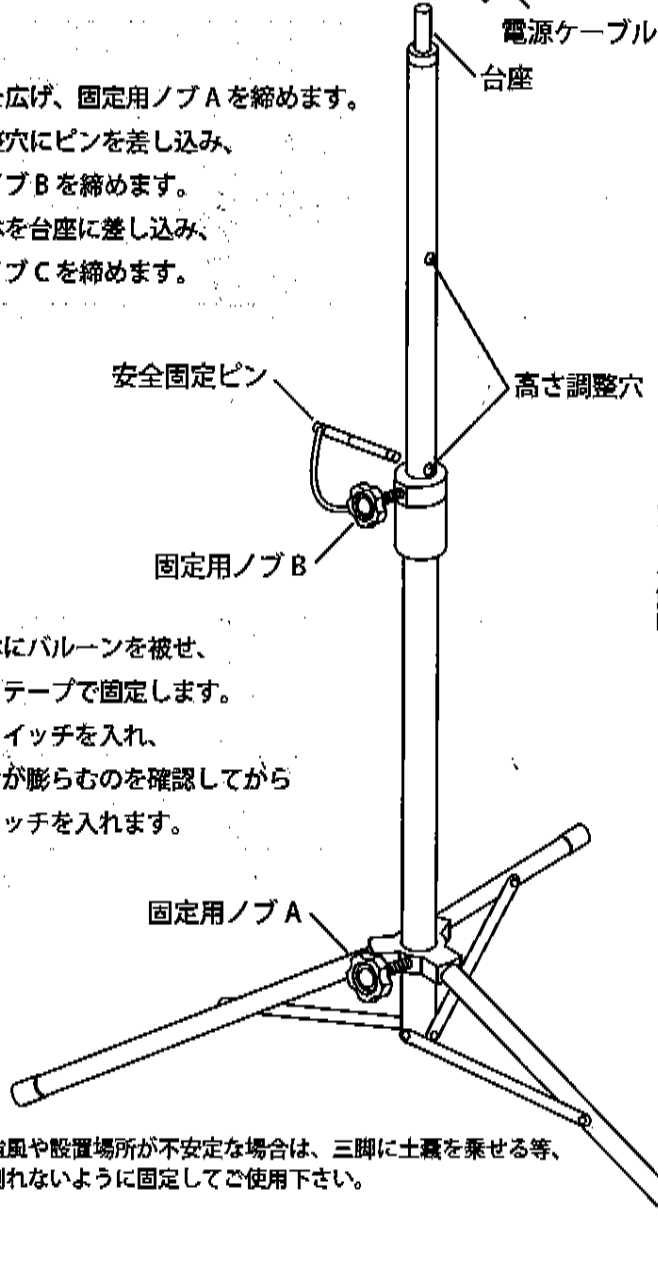
LED スーパームーン (LED バルーン投光器)

- 電源：100-240Volt / 60-50Hz
- 消費電力：240Watt (40W×6)
- LEDs：COB (集積型) LED×6
- 光色温度：6000-6700K (ケルビン)
- 防水：IP44
- バルーン直径：φ1.3m
- 高さ：1.2m-2m (三脚の高さ)
- 明るさ：24000LM (ルーメン)
- 照射角度：100°-120°
- 使用環境 (温度)：-25°C-+60°C

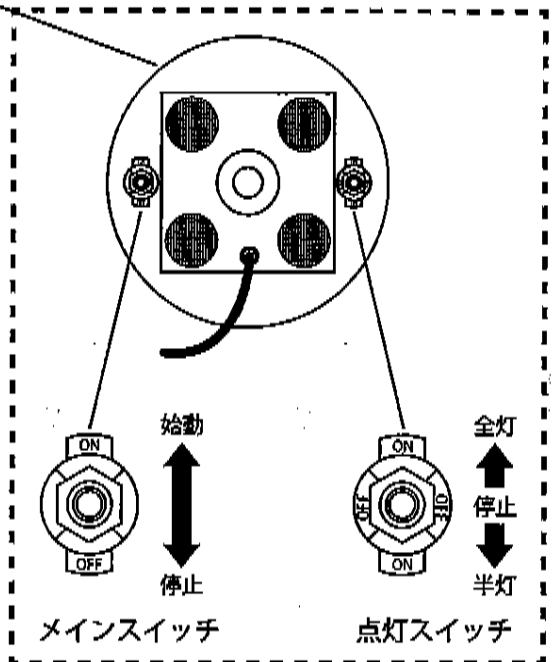


使用手順

- ①台の足を広げ、固定用ノブAを締めます。
- ②高さ調整穴にピンを差し込み、固定用ノブBを締めます。
- ③照明本体を台座に差し込み、固定用ノブCを締めます。

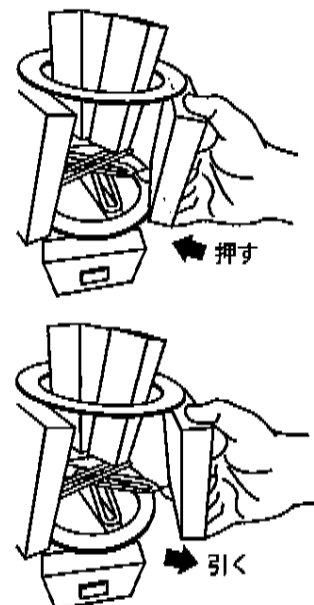


- ④照明本体にバルーンを被せ、マジックテープで固定します。
- ⑤メインスイッチを入れ、バルーンが膨らむのを確認してから点灯スイッチを入れます。



スイッチ説明

照明の角度を変更



※注意 強風や設置場所が不安定な場合は、三脚に土嚢を乗せる等、倒れないように固定してご使用下さい。

※注意 照明の角度を変更する際は、電源コードを抜いた状態で行ってください。