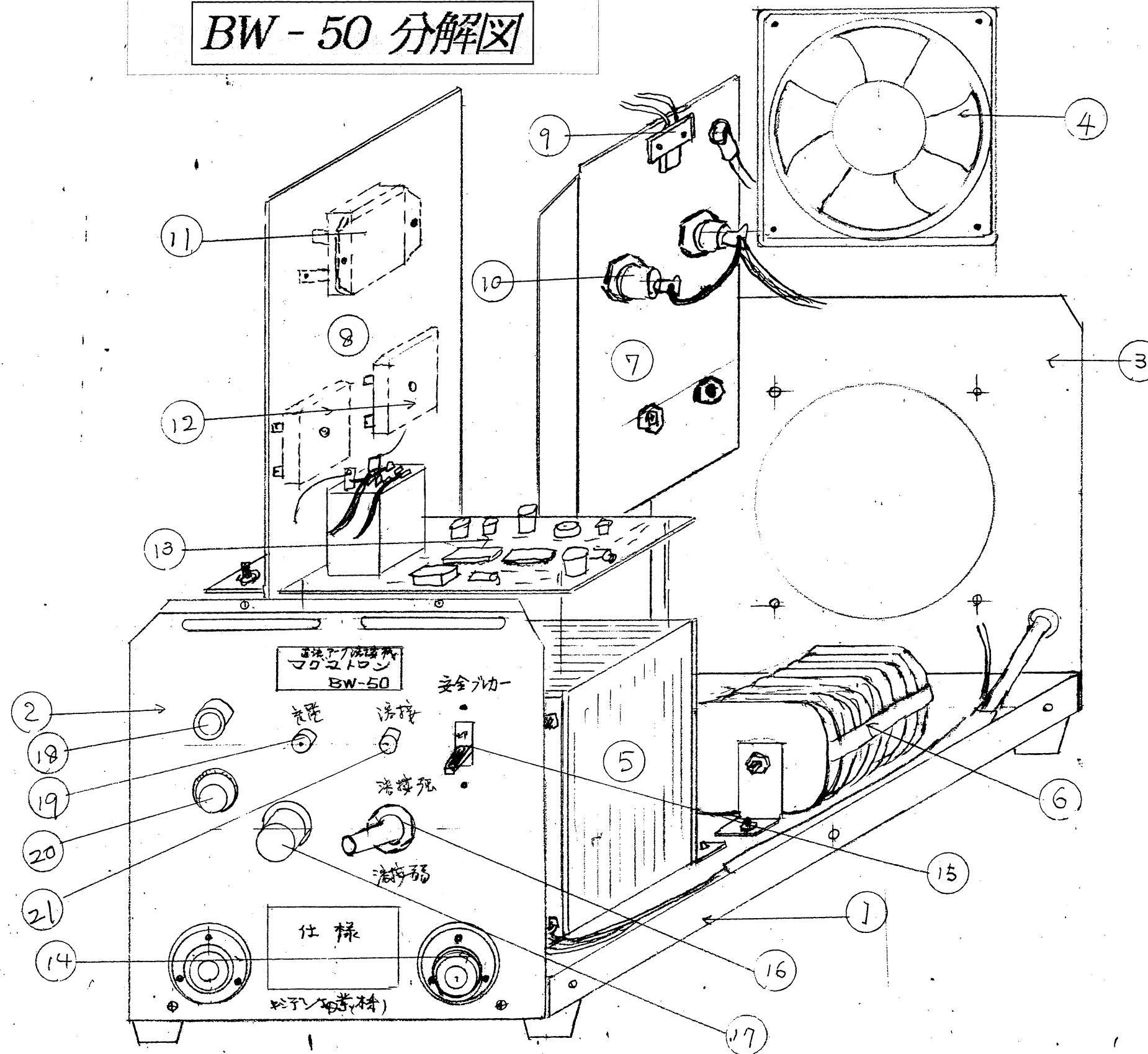


BW-50 分解図



番号	部品名 (記号)
1	底板又は本体台
2	前面パネル
3	裏面パネル
4	冷却ファン
5	電源トランス
6	リアクターコイル
7	S 2 5 V B 用放熱板
8	2 0 M 1 0 用放熱板
9	温度センサー (F 1)
10	ダイオード (20M10)
11	トライアック (TG35C60)
12	ダイオード (S25VB)
13	基板
14	出力端子又は本体ソケット
15	電源ブレーカー 20 A
16	溶接切替スイッチ (S-33)
17	電圧調整 (RV24YN102)
18	表示ランプ (BN-1055)
19	充電ランプ (DB-17)
20	押ボタンスイッチ (DS-016)
21	溶接ランプ (DB-17)