

# 保証書

リフトマン

LM-350II

製造番号

御買上げ日： 年 月 日

お名前	
ご住所	
電話番号	
販売店名	印

### 保証について

- 1、販売店様印、お客様の欄にご記入のない場合は「無効」になります。
- 2、「正常なご使用状態」において発生した故障については、御買上げ日より満1年間の保証をさせていただきます。
- 3、次の場合は、保証期間中でも「有償修理」とさせていただきます。
  - ◎使用上の誤り。
  - ◎改造された場合の故障。
  - ◎納品後の移動、輸送によって生じた損傷や故障。
  - ◎火災、地震、水害などの天災による損傷や故障。
  - ◎その他、上記に準ずるもの。
- 4、本保証書は日本国内で本機をご使用の場合に限り有効です。

送り先・お問い合わせ先

**XYDEN キシデン工業株式会社**

メンテナンスサービス

〒121-0836 東京都足立区入谷7-18-29  
TEL 03-3899-4281 FAX 03-3899-6882  
<http://www.kishiden.co.jp/>



安全にお使いいただく為に、5年に一度必ず定期点検にお出してください。

# リフトマン

少ない人手、少ない時間で  
大きな仕事

## LM-350II

### 取扱説明書

ご使用前に必ずこの説明書をお読み下さい。



**XYDEN キシデン工業株式会社**

本社・工場 〒121-0836 東京都足立区入谷7-18-29  
TEL 03-3899-4281 FAX 03-3899-6882  
<http://www.kishiden.co.jp/>

この度は、当社製品をお買い上げ頂きまして誠にありがとうございます。安全に効率よく作業して頂く為に、ご使用前に必ずこの説明書をお読みください。適切な取扱いと保守をして頂き、末長くご愛用下さるようお願い申し上げます。

### ●目次

禁止事項/注意事項	1P	設置と作業	5・6P
仕様表	2P	保証書	7P
各部の名称と説明	3・4P		

### ●禁止事項/注意事項

- 危険**
- 水や油、動物等の重心の移動するもの、安定しない形状物は絶対に乗せないでください。落下の原因です。
  - 人は絶対に乗せないで下さい。荷物専用です。
  - 積載重量はオーバーしないで下さい。転倒し事故になります。
  - 上下するリフトシリンダーにひもや針金等で縛らないで下さい。シリンダーが動いたときに転倒します。
  - 上下するリフトシリンダーには触れないで下さい。皮膚が巻き込まれたりして転倒し事故になります。
  - 荷の重心を必ず確認し、その重心がリフトのセンターに乗るようにして下さい。転倒落下し事故になります。
  - 荷を乗せたまま移動しないでください。転倒し事故になります。
  - 設置する床や地面はしっかりした平らな所で4本支持が出来る場所にして下さい。転倒し事故になります。
  - 風のある場所や揺れる場所での作業は中止して下さい。バランスを狂わせ転倒事故になります。
- 警告**
- このリフトのことをよく理解している人が操作を行って下さい。説明書をよく読んでから作業して下さい。
  - スイッチをコントロールしてゆっくり荷を上下させて下さい。
  - 大きく広い面積の荷を乗せないで下さい。バランスを狂わせ転倒事故になります。
  - テーブルロックピン、アームストッパー、車輪ロック、車輪ストッパー等必ず行って下さい。
  - 伸長止めチェーン、スイッチホースのからまりが無いことを確認して下さい。
  - エアー式ですので伸長止めチェーンをしないまま荷を下ろしするとホッピングして危険です。必ず伸長止めチェーンをして下さい。
- 注意**
- エアーホースはリフトシリンダーが全部下がった状態ではずして下さい。伸びた状態のままではずさないで下さい。
  - リフトががたつく、異音がでる、スムーズに動かない等の場合は下降させ、原因を究明、解決して下さい。
  - シリンダーを傷付けたり、オイルや液体を付着させたり汚さないで下さい。正常動作しなくなります。
  - 砂や粉、粉塵等のある場所でのご使用はなるべく避けて下さい。
  - 据付け、保守点検、修理はエアーホースをはずして行って下さい。
  - リフトシリンダーの動きがスムーズでなくなった場合は、オイルの交換・補充をして下さい。オイルの交換・補充は13mmの工具にてパッキン付ボルトを取り外し行ってください。オイル補充量は約50ccです。
  - この注意と取扱説明を良く読んで正しくお使い下さい。

### 仕様

型式	LM-350II
最大積載荷重	150kg
テーブル最高位	約3.5m
テーブル最低位	約88cm
テーブル寸法	450×720×15mm
スイッチホース	3.5m
伸長止チェーン	3.5m
スタンドアーム	対辺115cm(対角165cm)
車輪	100φストッパー付
車輪アジャスター	調整範囲30mm
車輪ロック	付
本体重量	約30kg
荷降シリンダー気圧	150kg約8気圧
適応コンプレッサー気圧	5~8気圧

製品は改良によって変更される場合があります。

### オプション

オプションについてはお問い合わせください。



OP-L4  
ボードアップ  
(K-BUII)

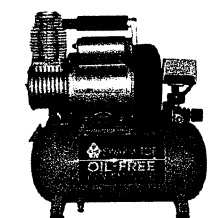


OP-L1 荷揚げ天板



OP-L5  
エアースイッチホース  
(3m, 3.5m, 4.0m)

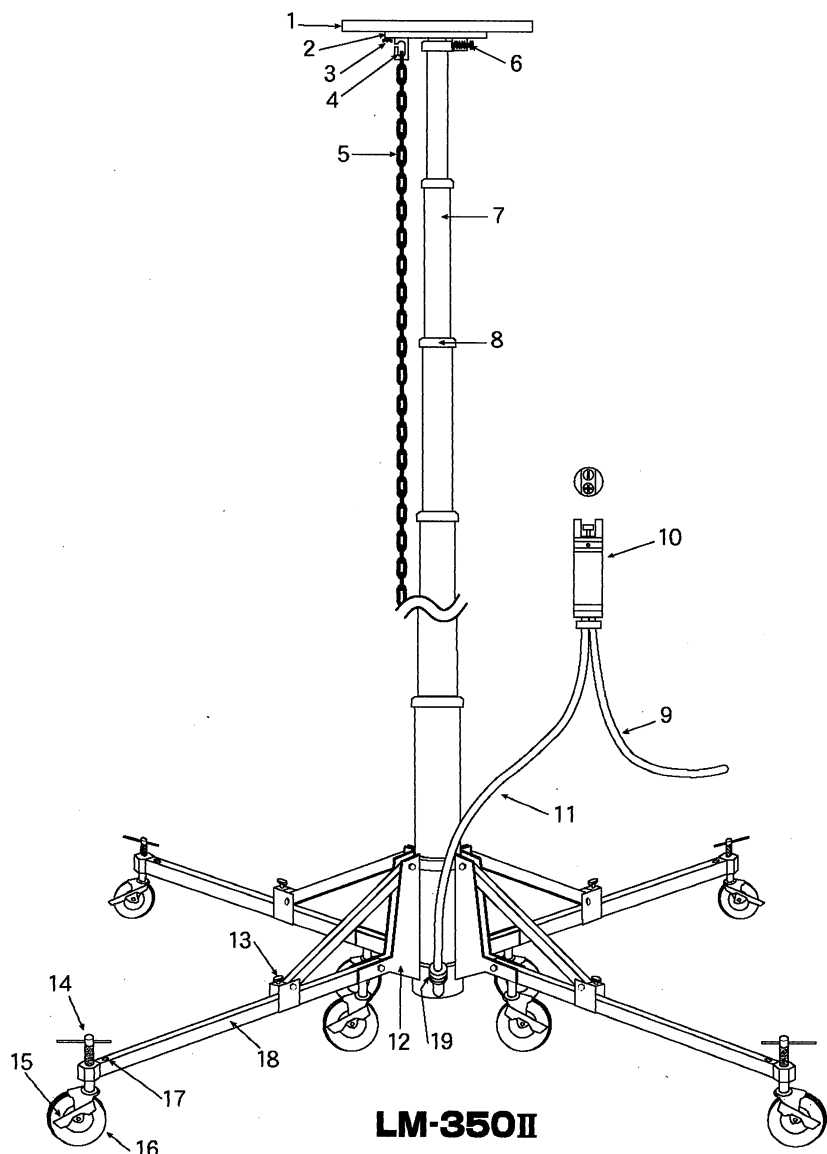
ポンベホルダー  
適用ポンベ  
炭酸ガス:7.5kg、外径140、全長950mm



STA-98

1~8kg/cm<sup>2</sup>  
100V電源  
重量20kg  
12リットルタンク

## 各部の名称と説明



LM-350II

- 3 -

1. テーブル板  
この上に荷を乗せます。この他にボード用のボードアップがあります。
2. テーブル受金具  
この上にテーブルをのせて広い面積を確保します。
3. テーブル受蝶ネジ  
テーブルと受金具をこの蝶ネジでネジ閉めます。
4. チェーンフック  
伸長止チェーンをここに掛けます。
5. 伸長止チェーン  
テーブルの高さを一定に保ち、荷を下ろした時のホッピングを止めます。
6. テーブルロックピン  
テーブルと本体をしっかりロックさせます。
7. リフトシリンダー  
このシリンダーが空気圧によって上下します。  
圧力抜け原因のキズ、へこみを付けないように注意して下さい。
8. フランジ  
9. オレンジスイッチホース(コンプレッサーへ)  
スイッチをこのエアホースでリフコンへつなぎます。
10. スイッチバルブ  
この押しボタンの⊕で上に⊖で下がります。押し方で速度を調節します。
11. グリーンスイッチホース  
スイッチをこのエアホースで本体へつなぎます。
12. アーム支持金具  
本体とアームを連結します。
13. アームストッパー  
アームの収納と設置をこのストッパーで固定します。
14. 車輪アジャスター  
設置する場所に合わせて車輪を上下させしっかり固定します。
15. 車輪ストッパー  
作業中はロックさせ移動では解除しスムーズ移動が出来ます。
16. 車輪
17. アームストッパー穴  
このストッパー穴で車輪の収納設置を固定します。
18. スタンドアーム  
設置の時は広げて安定させます。
19. 入力カブラ  
本体とエアホース、スイッチをつなぎます。  
(反対側にはオイル交換補充用パッキン付ボルトがあります。)

- 4 -

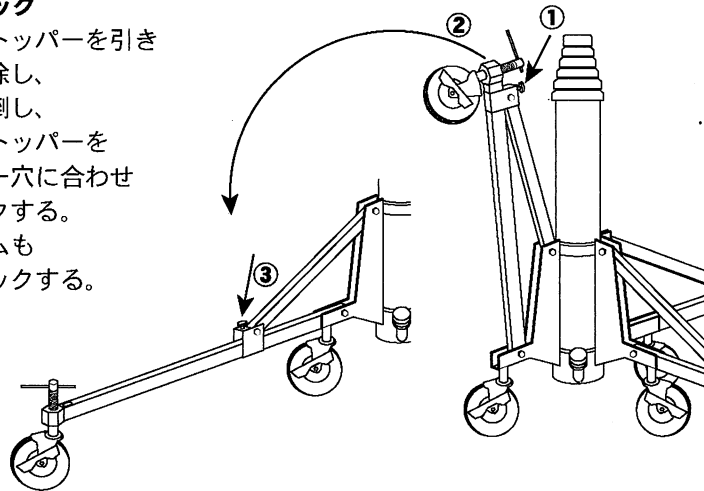
## 設置と作業

### 1. 設置場所

作業するのに十分な広さと地面、床が平らで堅い設置場所を選びます。エアホースとスイッチホースの接続がゆとりのあることを確認する。

### 2. アームのロック

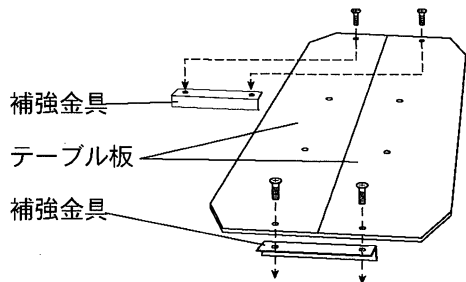
- ①アームストッパーを引き  
ロック解除し、
- ②アームを倒し、
- ③アームストッパーを  
ストッパー穴に合わせ  
再びロックする。
- ④他のアームも  
同様にロックする。



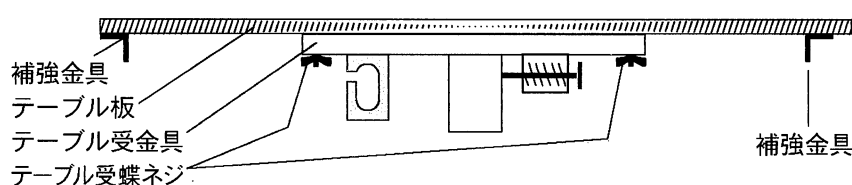
### 3. テーブルの組み立て

2枚に分かれているテーブル板を2つの補強金具で、プラスドライバーを使いネジでしっかり締め付ける。

※補強金具は必ず取付けてご使用下さい。  
補強金具無しのご使用は破損する場合があります。



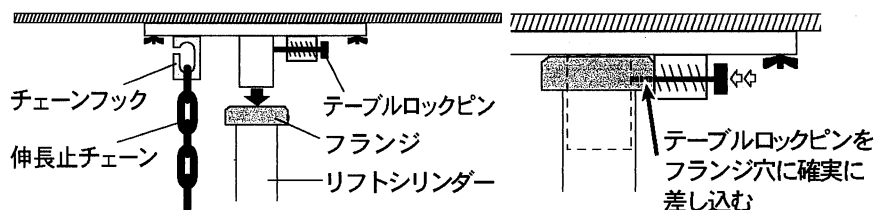
テーブル板を4つの蝶ネジでしっかり締め付ける。



- 5 -

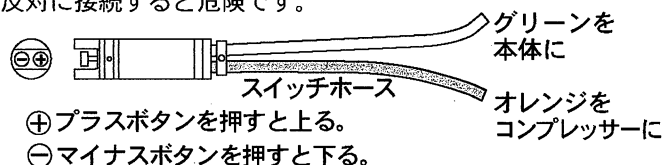
### 4. テーブル、伸長止チェーンの装着 (荷下ろしの際は必ず行う!)

テーブル受金具をシリンダーに差し込み、テーブルロックピンをフランジ穴に確実に差し込む。チェーンフックに伸長止チェーンの端を掛ける。



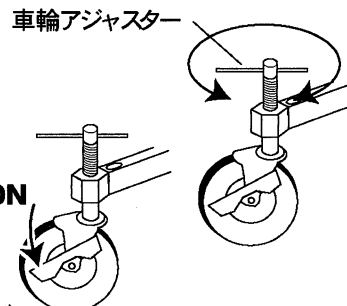
### 5. スイッチホースの接続

スイッチホースのグリーンを本体に、オレンジをコンプレッサー等に接続する。★反対に接続すると危険です。



### 6. 水平の確認、車輪の高さ調整

車輪アジャスターを回して上下調整する。  
全車輪ストッパーのONを確認する。  
ぐらつきが無いかな再度確認をする。



### 7. 車輪のストッパー

車輪ストッパーをONにする。  
他の車輪も同様にロックする。

### 8. リフトを伸ばし垂直を確認

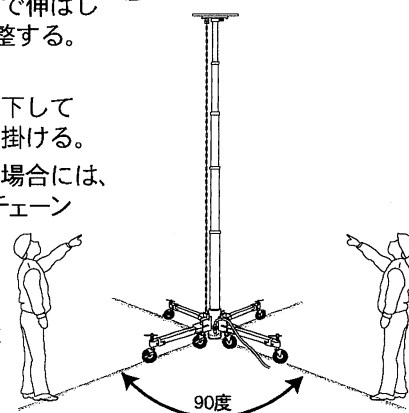
スイッチの+ボタンを押して最高位まで伸ばし90度の2方向から眺め垂直を確認。修整する。

### 9. 伸長止チェーンと高さの決定

テーブルの位置を作業目的位置まで上下して決定し、伸長止めチェーンをフックに掛ける。

★機器を取外しこのリフトで支え下ろす場合には、テーブルが機器に触れる直前で止め、チェーンを掛け再び加圧し、機器の取外し作業をして下さい。  
(ホッピング作用を軽減)

★荷下ろし作業の場合、伸長止チェーンは必ず使用して下さい。  
ホッピング作用が有り危険です。



- 6 -