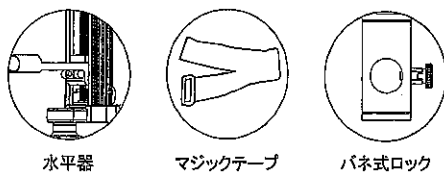
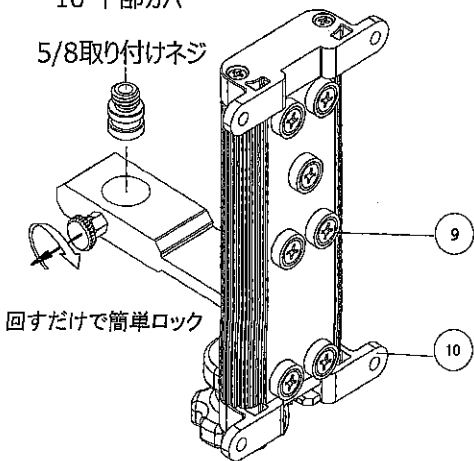
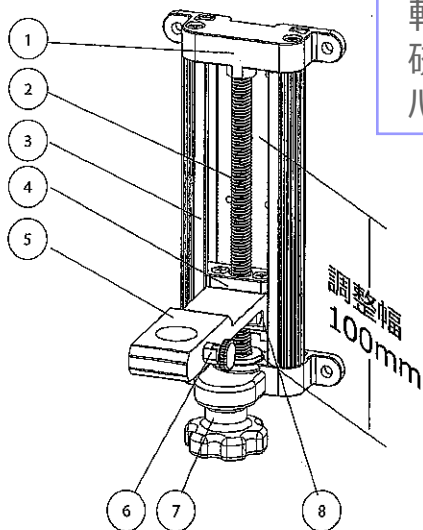


- 1 上部カバー
- 2 中軸
- 3 側面保護カバー
- 4 台固定ネジ
- 5 レーザー取付台
- 6 取付ネジ脱落防止ネジ
- 7 昇降調整ノブ
- 8 水平器
- 9 円盤磁石
- 10 下部カバー

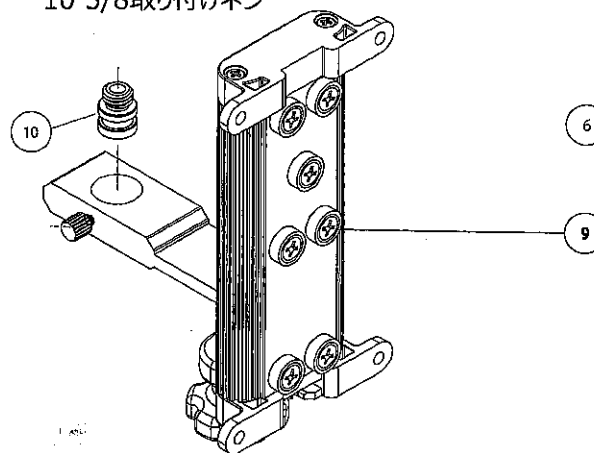
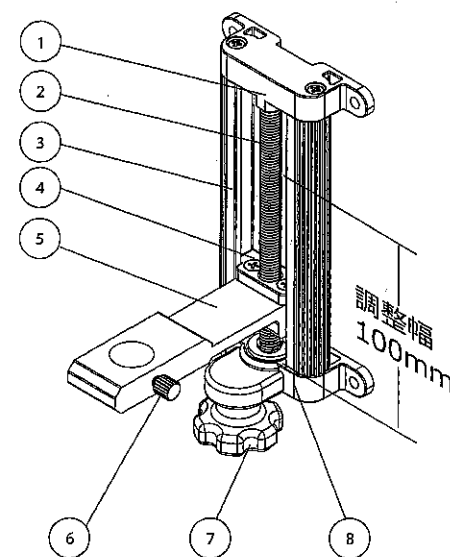
新型



軽天札ダ 磁石式 パーツリスト

- 1 上部カバー
- 2 中軸
- 3 側面保護カバー
- 4 台固定ネジ
- 5 レーザー取付台
- 6 取付ネジ脱落防止ネジ
- 7 昇降調整ノブ
- 8 下部カバー
- 9 円盤磁石
- 10 5/8取り付けネジ

旧型



ご使用前に必ずお読みください

- レーザー墨出し器を固定する事のみご使用下さい。
- 取付ネジ(サイズ5/8)は市販のほぼ全てのレーザー墨出し器を取付可能。
- 上下微調整幅は最大100mm。
- 重量は2kg以上のレーザー墨出し器は使用しないで下さい。
落下防止の為、2kg以下の墨出し器でもネジ止めマジックテープ巻きで使用して下さい。
- お客様による分解改造は絶対しないで下さい。
修理や部品の交換等は販売店にお問い合わせ下さい。
- 万が一本製品をご使用の際に生じた落下等の場合、本製品への修理等は保証対象ですが、レーザー墨出し器への修理補償は対象外ですので、あらかじめご了承ください。
- 磁気の影響で故障する恐れのある電子製品等と一緒に置かないで下さい。特に携帯電話(スマートフォン含む)及び磁気カード類等のデータが破損、消失する恐れがあり、破損、消失した場合、当社では一切責任を負いかねますので、あらかじめご了承ください。

ご使用前に必ずお読みください

- レーザー墨出し器を固定する事のみご使用下さい。
- 取付ネジ(サイズ5/8)は市販のほぼ全てのレーザー墨出し器を取付可能。
- 上下微調整幅は最大100mm。
- 重量は2kg以上のレーザー墨出し器は使用しないで下さい。
落下防止の為、2kg以下の墨出し器でもネジ止めして使用して下さい。
- お客様による分解改造は絶対しないで下さい。
修理や部品の交換等は販売店にお問い合わせ下さい。
- 万が一本製品をご使用の際に生じた落下等の場合、本製品への修理等は保証対象ですが、レーザー墨出し器への修理補償は対象外ですので、あらかじめご了承ください。
- 磁気の影響で故障する恐れのある電子製品等と一緒に置かないで下さい。特に携帯電話(スマートフォン含む)及び磁気カード類等のデータが破損、消失する恐れがあり、破損、消失した場合、当社では一切責任を負いかねますので、あらかじめご了承ください。