

保証書

リフトマン

LM-400II

製造番号

御買上げ日： 年 月 日

お名前	
ご住所	
電話番号	
販売店名	印

保証について

- 1、販売店様印、お客様の欄にご記入のない場合は「無効」になります。
- 2、「正常なご使用状態」において発生した故障については、御買上げ日より満1年間の保証をさせていただきます。
- 3、次の場合は、保証期間中でも「有償修理」とさせていただきます。
 - ◎使用上の誤り。
 - ◎改造された場合の故障。
 - ◎納品後の移動、輸送によって生じた損傷や故障。
 - ◎火災、地震、水害などの天災による損傷や故障。
 - ◎その他、上記に準ずるもの。
- 4、本保証書は日本国内で本機をご使用の場合に限り有効です。

送り先・お問い合わせ先

KYDEN キシデン工業株式会社

メンテナンスサービス

〒121-0836 東京都足立区入谷7-18-29
TEL 03-3899-4281 FAX 03-3899-6882
<http://www.kishiden.co.jp/>

KYDEN
SAFETY & DESIGN

安全にお使いいただく為に、5年に一度必ず定期点検にお出してください。

リフトマン

少ない人手、少ない時間で
大きな仕事

LM-400II

取扱説明書

ご使用前に必ずこの説明書をお読み下さい。



KYDEN

キシデン工業株式会社

本社・工場 〒121-0836 東京都足立区入谷7-18-29
TEL 03-3899-4281 FAX 03-3899-6882
<http://www.kishiden.co.jp/>

この度は、当社製品をお買い上げ頂きまして誠にありがとうございます。安全に効率よく作業して頂く為に、ご使用前に必ずこの説明書をお読みください。適切な取扱いと保守をして頂き、末長くご愛用下さるようお願い申し上げます。

目次

禁止事項/注意事項	1P	設置と作業	5・6P
仕様表	2P	保証書	7P
各部の名称と説明	3・4P		

禁止事項/注意事項

- 水や油、動物等の重心の移動するもの、安定しない形状物は絶対に乗せないでください。落下の原因です。
 - 人は絶対に乗せないで下さい。荷物専用です。
 - 積載重量はオーバーしないで下さい。転倒し事故になります。
 - 上下するリフトシリンダーにひもや針金等で縛らないで下さい。シリンダーが動いたときに転倒します。
 - 上下するリフトシリンダーには触れないで下さい。皮膚が巻き込まれたりして転倒し事故になります。
 - 荷の重心を必ず確認し、その重心がリフトのセンターに乗るようにして下さい。転倒落下し事故になります。
 - 荷を乗せたまま移動しないでください。転倒し事故になります。
 - 設置する床や地面はしっかりした平らな所で4本支持が出来る場所にして下さい。転倒し事故になります。
 - 風のある場所や揺れる場所での作業は中止して下さい。バランスを狂わし転倒事故になります。
- 警告**
- このリフトのことをよく理解している人が操作を行って下さい。説明書をよく読んでから作業して下さい。
 - スイッチをコントロールしてゆっくり荷を上下させて下さい。
 - 大きく広い面積の荷を乗せないで下さい。バランスを狂わし転倒事故になります。
 - テーブルロックピン、アームストッパー、車輪ロック、車輪ストッパー等必ず行って下さい。
 - 伸長止めチェーン、スイッチホースのからまりが無いことを確認して下さい。
 - エア一式ですので伸長止めチェーンをしなまま荷下ろしをするとホッピングして危険です。必ず伸長止めチェーンをして下さい。
- 注意**
- エアホースはリフトシリンダーが全部下がった状態ではずして下さい。伸びた状態のままはずさないで下さい。
 - リフトががたつく、異音がでる、スムーズに動かない等の場合は下降させ、原因を究明、解決して下さい。
 - シリンダーを傷付けたり、オイルや液体を付着させたり汚さないで下さい。正常動作しなくなります。
 - 砂や粉、粉塵等のある場所でのご使用はなるべく避けて下さい。
 - 据付け、保守点検、修理はエアホースをはずして行って下さい。
 - リフトシリンダーの動きがスムーズでなくなった場合は、オイルの交換・補充をして下さい。オイルの交換・補充は13mmの工具にてパッキン付ボルトを取り外し行ってください。オイル補充量は約50ccです。
 - この注意と取扱説明を良く読んで正しくお使い下さい。

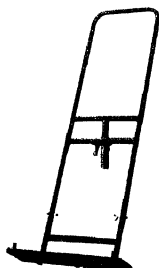
仕様

型式	LM-400II
最大積載荷重	150kg
テーブル最高位	約4.0m
テーブル最低位	約90cm
テーブル寸法	450×720×15mm
スイッチホース	4.0m
伸長止チェーン	4.0m
スタンドアーム	対辺115cm(対角165cm)
車輪	100φストッパー付
車輪アジャスター	調整範囲30mm
車輪ロック	付
本体重量	約32kg
荷降シリンダー気圧	150kg約8気圧
適応コンプレッサー気圧	5~8気圧

製品は改良によって変更される場合があります。

オプション

オプションについてはお問い合わせください。



OP-L4
ボードアップ
(K-BUII)

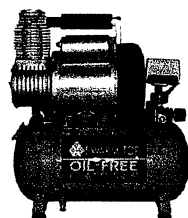


OP-L1 荷揚げ天板



OP-L5
エアースイッチホース
(3m, 3.5m, 4.0m)

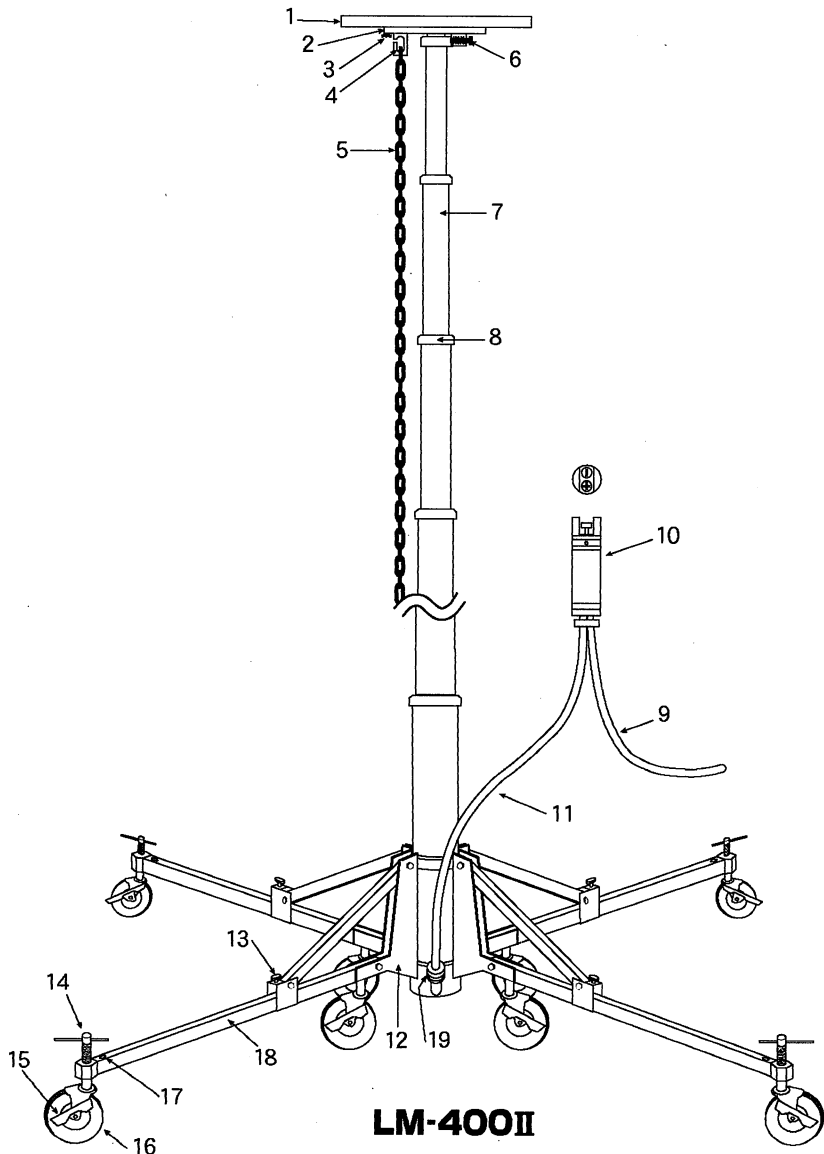
ポンベホルダー
適用ポンベ
炭酸ガス:7.5kg、外径140、全長950mm



STA-98

1~8kg/cm²
100V電源
重量20kg
12リットルタンク

各部の名称と説明



LM-400II

1. テーブル板
この上に荷を乗せます。この他にボード用のボードアップがあります。
2. テーブル受金具
この上にテーブルをのせて広い面積を確保します。
3. テーブル受蝶ネジ
テーブルと受金具をこの蝶ネジでネジ閉めます。
4. チェーンフック
伸長止チェーンをここに掛けます。
5. 伸長止チェーン
テーブルの高さを一定に保ち、荷を下ろした時のホッピングを止めます。
6. テーブルロックピン
テーブルと本体をしっかりとロックさせます。
7. リフトシリンダー
このシリンダーが空気圧によって上下します。
圧力抜け原因のキズ、へこみを付けないように注意して下さい。
8. フランジ
9. オレンジスイッチホース(コンプレッサーへ)
スイッチをこのエアホースでリフコンへつなぎます。
10. スイッチバルブ
この押しボタンの⊕で上に⊖で下がります。押し方で速度を調節します。
11. グリーンスイッチホース
スイッチをこのエアホースで本体へつなぎます。
12. アーム支持金具
本体とアームを連結します。
13. アームストッパー
アームの収納と設置をこのストッパーで固定します。
14. 車輪アジャスター
設置する場所に合わせて車輪を上下させしっかり固定します。
15. 車輪ストッパー
作業中はロックさせ移動では解除しスムーズ移動が出来ます。
16. 車輪
17. アームストッパー穴
このストッパー穴で車輪の収納設置を固定します。
18. スタンドアーム
設置の時は広げて安定させます。
19. 入力カブラ
本体とエアホース、スイッチをつなぎます。
(反対側にはオイル交換補充用パッキン付ボルトがあります。)

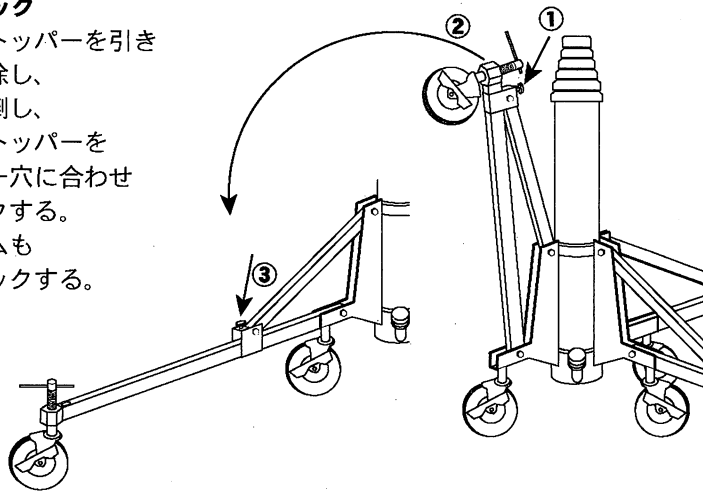
設置と作業

1. 設置場所

作業するのに十分な広さと地面、床が平らで堅い設置場所を選びます。エアホースとスイッチホースの接続がゆとりの有ることを確認する。

2. アームのロック

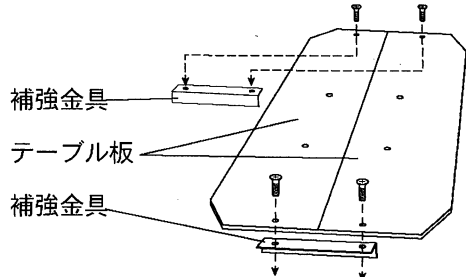
- ①アームストッパーを引き
ロック解除し、
- ②アームを倒し、
- ③アームストッパーを
ストッパー穴に合わせ
再びロックする。
- ④他のアームも
同様にロックする。



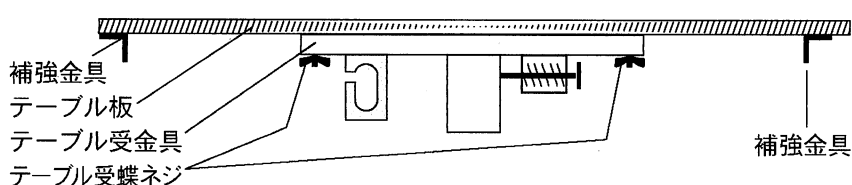
3. テーブルの組み立て

2枚に分かれているテーブル板を2つの補強金具で、プラスドライバーを使いネジでしっかり締め付ける。

※補強金具は必ず取付けてご使用下さい。
補強金具無しのご使用は破損する場合があります。

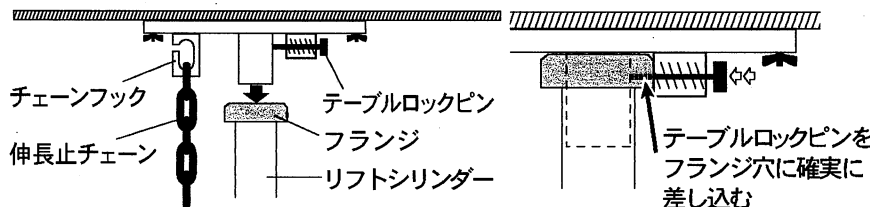


テーブル板を4つの蝶ネジでしっかり締め付ける。



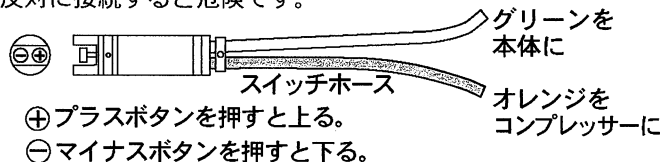
4. テーブル、伸長止チェーンの装着 (荷下ろしの際は必ず行う!)

テーブル受金具をシリンダーに差し込み、テーブルロックピンをフランジ穴に確実に差し込む。チェーンフックに伸長止チェーンの端を掛ける。



5. スイッチホースの接続

スイッチホースのグリーンを本体に、オレンジをコンプレッサー等に接続する。★反対に接続すると危険です。

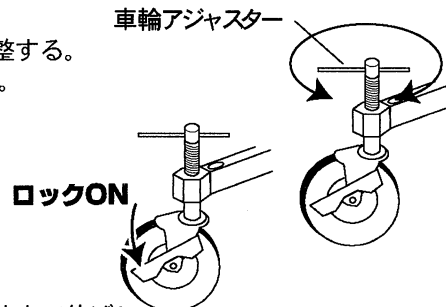


6. 水平の確認、車輪の高さ調整

車輪アジャスターを回して上下調整する。
全車輪ストッパーのONを確認する。
ぐらつきが無いか再度確認をする。

7. 車輪のストッパー

車輪ストッパーをONにする。
他の車輪も同様にロックする。



8. リフトを伸ばし垂直を確認

スイッチの+ボタンを押して最高位まで伸ばし90度の2方向から眺め垂直を確認。修整する。

9. 伸長止チェーンと高さの決定

テーブルの位置を作業目的位置まで上下して決定し、伸長止めチェーンをフックに掛ける。

★機器を外しこのリフトで支え下ろす場合には、テーブルが機器に触れる直前で止め、チェーンを掛け再び加圧し、機器の取外し作業をして下さい。
(ホッピング作用を軽減)

★荷下ろし作業の場合、伸長止チェーンは必ず使用して下さい。
ホッピング作用が有り危険です。

